

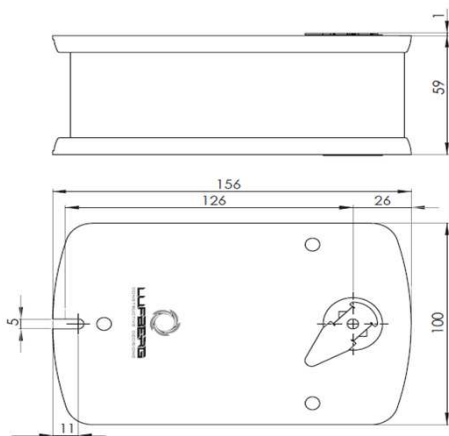


**Actuator for fire and smoke dampers with spring return
FS05S...**

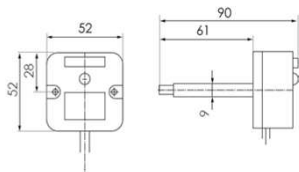
Type overview					
Torque	Controls	Damper surface	Voltage	Thermoelectric tripping device	Type
5Nm	On/off	< 1,0m ² *	24V AC/DC	-	FS05S24S
				yes	FS05S24ST
			230V AC	-	FS05S220S
				yes	FS05S220ST

Technical specification		
Type	FS05S24S (T)	FS05S220S (T)
Torque	5Nm	
Running time - motor/spring return	70s / < 20s	
Controls	on/off	
Voltage	24V AC/DC	230V AC
Frequency	50/60Hz (AC)	
Power consumption		
- in operation	5,0W	5,0W
- at rest	3,0W	3,0W
- for wire sizing	5,0VA	5,0VA
Angle of rotation	-5°~90°	
- setting	-	
Direction of rotation	can be selected by mounting L/R	
Weight	1,8 kg	
Sound power level - motor/spring return	<50 dB(A) / <62 dB(A)	
Position feedback	-	
Electrical connection	1m cable	
Auxiliary switches	2x SPDT**; 3 (1.5)A, 230V	
Degree of protection	IP54	
Protection class	III low voltage	II
Ambient humidity	95% RH, without condensation	
Ambient temperature	-30~+50 °C	
Non-operating temperature	-40~+70 °C	
Service life	60 000 emergency positions	
Mechanical connection		
- round shaft	-	
- square shaft	12x12mm	
Manual override	by crank handle	
Thermoelectric tripping device	switching off at temperature >72°C (only FS...T types)	
Norms and standards	Declaration of conformity, ISO, CE, EAC	

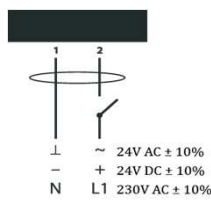
Dimensions (mm)	Electric installation
-----------------	-----------------------



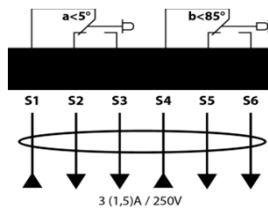
Thermoelectric tripping device



On/off



Auxiliary switches



* Maximum damper surface is calculated for optimum conditions (without the influence of air flow, pressure difference, etc.).
** SPDT (Single-Pole Double-Throw)

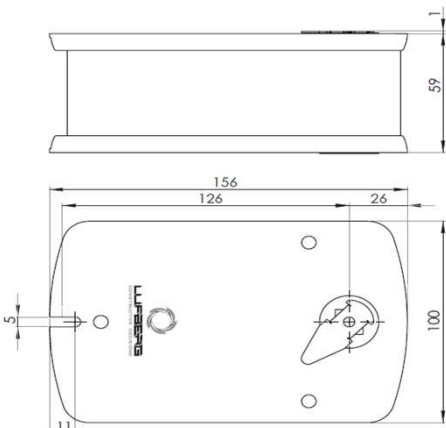


Klappenstellantrieb für Brand- und Rauchschutzklappen mit Federrücklauf FS05S...

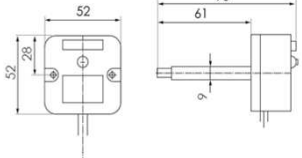
Ausführung Übersicht					
Drehmoment	Ansteuerung	Klappengröße	Nennspannung	Thermoelekt. Auslöse-einrichtung	Modell
5Nm	Auf-Zu	< 1,0m ² *	24V AC/DC	-	FS05S24S
				ja	FS05S24ST
			230V AC	-	FS05S220S
				ja	FS05S220ST

Technische Daten		
Modell	FS05S24S (T)	FS05S220S (T)
Drehmoment	5Nm	
Laufzeit - Motor/Federrücklauf	70s / < 20s	
Ansteuerung	Auf-Zu	
Nennspannung	24V AC/DC	230V AC
Frequenz	50/60Hz (AC)	
Leistungsverbrauch		
- Betrieb	5,0W	5,0W
- Ruhestellung	3,0W	3,0W
- Dimensionierung	5,0VA	5,0VA
Drehwinkel	-5°~90°	
- Einstellung	-	
Drehsinn	wählbar durch Montage L / R	
Gewicht	1,8 kg	
Schallleistungspegel - Motor/Federrücklauf	<50 dB(A) / <62 dB(A)	
Rückführsignal	-	
El. Anschluss	Klappenstellantrieb enthält 1m Kabel	
Hilfsschalter	2x SPDT**; 3 (1.5)A, 230V	
Schutzart	IP54	
Schutzklasse	III Schutzkleinspannung	II
Umgebungsfeuchte	95% RF, ohne Kondensation	
Umgebungstemperatur	-30~+50 °C	
Lagertemperatur	-40~+70 °C	
Lebensdauer	60 000 Sicherheitsstellungen	
Mechanischer Anschluss		
- Rundwelle	-	
- Vierkantwelle	12x12mm	
Handverstellung	durch Handkurbel	
Thermoelektrische Auslöseeinrichtung	Ansprechtemperatur >72°C (nur FS...T Modelle)	
Normen und Standards	Konformitätserklärung, ISO, CE, EAC	

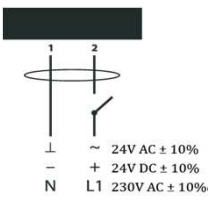
Abmessungen (mm)	Elektrische Installation
------------------	--------------------------



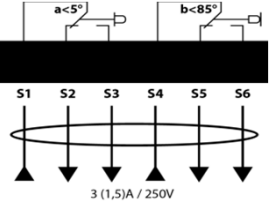
Thermoelektrische Auslöseeinrichtung



Auf-Zu



Hilfsschalter



* Max. Klappengröße ist für optimalen Bedingungen (ohne den Einfluss der Luftströmung, Druckdifferenz, etc.) berechnet.
 ** Hilfsschalter Typ - SPDT (Single-Pole Double-Throw)



Электропривод для противопожарных клапанов с пружинным возвратом FS05S...

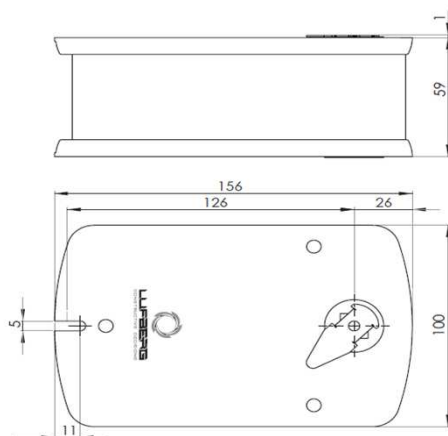
Таблица выбора моделей

Крутящий момент	Управление	Площадь заслонки	Электро-питание	Термодатчик	Модель
5Нм	открыто/ закрыто	< 1,0м ² *	24В AC/DC	-	FS05S24S
				да	FS05S24ST
			230В AC	-	FS05S220S
				да	FS05S220ST

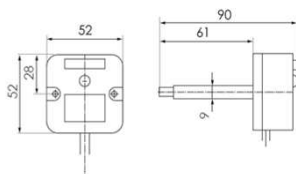
Технические характеристики

Модель	FS05S24S (Т)	FS05S220S (Т)
Крутящий момент	5Нм	
Время срабатывания - двигатель/пружинный в.	70с / < 20с	
Управление	открыто/закрыто	
Напряжение	24В AC/DC	230В AC
Частота	50/60Гц (AC)	
Мощность		
- во время вращения	5,0Вт	5,0Вт
- в состоянии покоя	3,0Вт	3,0Вт
- расчётная	5,0ВА	5,0ВА
Угол поворота	-5°~90°	
- настройка	-	
Направление вращения	определяется стороной монтажа привода	
Вес	1,8кг	
Уровень шума - двигатель/пружинный возврат	<50 дБ(А) / <62 дБ(А)	
Сигнал обратной связи	-	
Электрическое соединение	подсоединенный кабел 1м	
Вспомогательные переключатели	2x SPDT**; 3 (1.5)А, 230В	
Степень защиты	IP54	
Класс защиты	III низкое напряжение	II
Влажность окружающей среды	95% RH без конденсации	
Температура окружающей среды	-30~+50 °С	
Температура хранения	-40~+70 °С	
Срок службы	60 000 циклов	
Механическое соединение		
- круглых стержней	-	
- квадратный стержней	12x12mm	
Ручное управление	с помощью шестигранного ключа	
Термодатчик	срабатывает при температуре >72°С (только модели FS...Т)	
Соответствие стандартам	ISO, CE, EAC	

Габаритные размеры (мм)

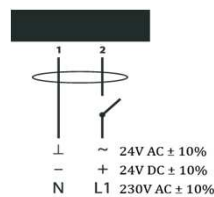


Термодатчик

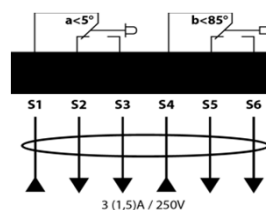


Электрическое подключение

Открыто/закрыто



Вспомогательные переключатели



* Максимальная площадь заслонки рассчитана на оптимальных условиях (без влияния воздушного потока, дифференциального давления и т.д.).
 ** SPDT (Single-Pole Double-Throw) — однополюсная группа переключающих контактов.



Servopohon se zpětnou pružinou pro požární a kouřové klapky FS05S...

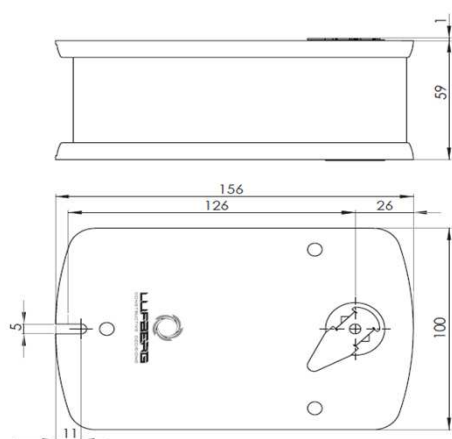
Přehled provedení

Krouticí moment	Ovládání	Plocha klapky	Napájecí napětí	Termoelektrický spínač	Model
5Nm	Otevřeno/ zavřeno	< 1,0m ² *	24V AC/DC	-	FS05S24S
				ano	FS05S24ST
			230V AC	-	FS05S220S
				ano	FS05S220ST

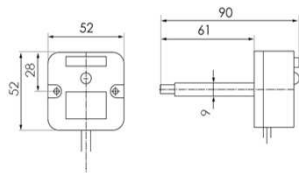
Technická specifikace

Model	FS05S24S (T)	FS05S220S (T)
Krouticí moment	5Nm	
Doba přestavení - motor/ zpětná pružina	70s / < 20s	
Ovládání	otevřeno/zavřeno	
Napájecí napětí	24V AC/DC	230V AC
Frekvence	50/60Hz (AC)	
Příkon		
- provozní	5,0W	5,0W
- v klidové poloze	3,0W	3,0W
- pro dimenzování	5,0VA	5,0VA
Pracovní úhel	-5°~90°	
- rozsah nastavení	-	
Směr otáčení	polohou montáže servopohonu	
Hmotnost	1,8 kg	
Hladina akustického výk. - motor/pružina	<50 dB(A) / <62 dB(A)	
Signál zpětné vazby	-	
Elektrické připojení	kabel délky 1m	
Pomocné spínače	2x SPDT**; 3 (1.5)A, 230V	
Stupeň krytí	IP54	
Třída ochrany	III nízké napětí	II
Provozní vlhkost	95% RH, bez kondenzace	
Provozní teplota	-30~+50 °C	
Skladovací telota	-40~+70 °C	
Životnost	60 000 havarijních poloh	
Mechanické připojení		
- kruhový hřídel	-	
- čtyřhranný hřídel	12x12mm	
Ruční přestavení	s pomocí klíčky	
Termoelektrický spínač	vypíná při teplotě >72°C (pouze typ FS...T)	
Normy a standardy	Prohlášení o shodě, ISO, CE, EAC	

Rozměry (mm)

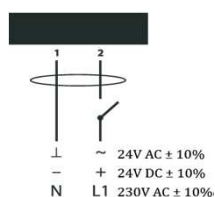


Termoelektrický spínač

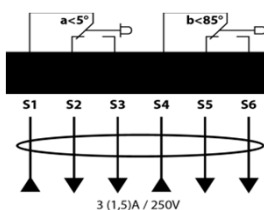


Elektrické zapojení

Otevřeno/zavřeno



Pomocné spínače



* Maximální plocha klapky je počítána pro optimální podmínky (bez vlivu proudění vzduchu, rozdílu tlaků, atd.).
 ** SPDT (Single-Pole Double-Throw)

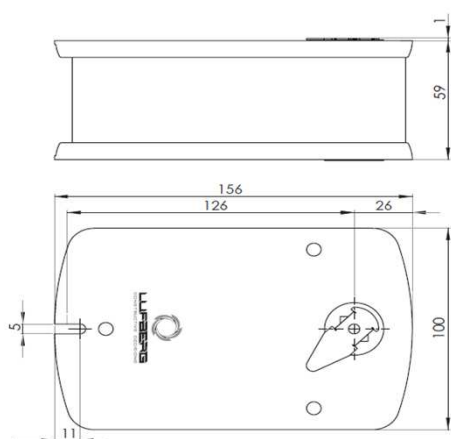


Siłownik ze sprężyną powrotną do klap przeciwpożarowych i oddymiających FS05S...

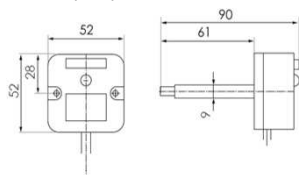
Właściwości					
Moment obrotowy	Sterowanie	Powierzchnia przepustnicy	Napięcie zasilające	Przełącznik termoelektryczny	Model
5Nm	Otwarte/ zamknięte	< 1,0m ² *	24V AC/DC	-	FS05S24S
				tak	FS05S24ST
			230V AC	-	FS05S220S
				tak	FS05S220ST

Specyfikacja techniczna		
	FS05S24S (T)	FS05S220S (T)
Model	FS05S24S (T) / FS05S220S (T)	
Moment obrotowy	5Nm	
Czas przestawienia - silnik/ sprężyna powrotna	70s / < 20s	
Sterowanie	otwarte/zamknięte	
Napięcie zasilające	24V AC/DC	230V AC
Częstotliwość	50/60Hz (AC)	
Pobór mocy		
- podczas pracy	5,0W	5,0W
- w spoczynku	3,0W	3,0W
- moc znamionowa	5,0VA	5,0VA
Kąt obrotów	-5°~90°	
- zakres ustawień	-	
Kierunek obrotów	w zależności od pozycji montażu siłownika	
Ciężar	1,8 kg	
Poziom mocy akustycznej - silnik/sprężyna	<50 dB(A) / <62 dB(A)	
Sygnal sprzężenia zwrotnego	-	
Podłączenie elektryczne	kabel o długości 1m	
Przełączniki pomocnicze	2x SPDT**; 3 (1.5)A, 230V	
Stopień ochrony	IP54	
Klasa ochrony	III niskie napięcie	II
Wilgotność podczas pracy	95% RH, bez kondensacji	
Temperatura podczas pracy	-30~+50 °C	
Temperatura magazynowania	-40~+70 °C	
Trwałość	60 000 pozycji awaryjnych	
Przylączenie mechaniczne		
- wałek okrągły	-	
- wałek czworokątny	12x12mm	
Regulacja ręczna	za pomocą korbki	
Przełącznik termoelektryczny	wyłącza przy temperaturze >72°C (tylko typ FS...T)	
Normy i standardy	Deklaracja zgodności, ISO, CE, EAC	

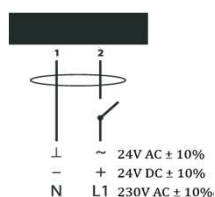
Wymiary (mm)	Podłączenie elektryczne
--------------	-------------------------



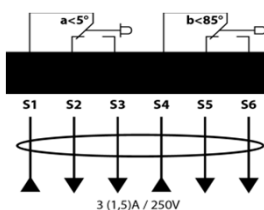
Przełącznik termoelektryczny



Otwarte/zamknięte



Przełączniki pomocnicze



* Maksymalna powierzchnia przepustnicy obliczona dla warunków optymalnych (bez wpływu cyrkulacji powietrza, różnic ciśnienia itd.).
 ** SPDT (Single-Pole Double-Throw)